

AIRMAN

SG

PARTS CATALOG

ENGINE GENERATOR

SDG65S-8E1

Silverhorn.CO.UK

適用型式
FOR MODEL

型式
MODEL

適用号機
SER. NO.

SDG65S-8E1

1478E10054~

原動機型式
ENGINE MODEL

ISUZU 4JJ1X

Eng.oil filter element

ISUZU 898018-8580
(純正部番 37438 08700)

Fuel filter, element
(pre filter)

ISUZU 898074-2881
(純正部番 43543 00900)

Fuel filter, element
(main filter)

ISUZU 898312-9180
(純正部番 43543 02800)

DEF Dosing unit filter

ISUZU 898350-7160

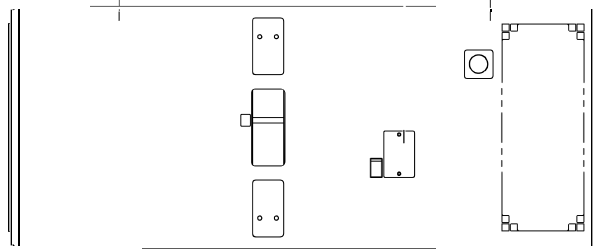
Belt, cooling fan

ISUZU 897362-9260

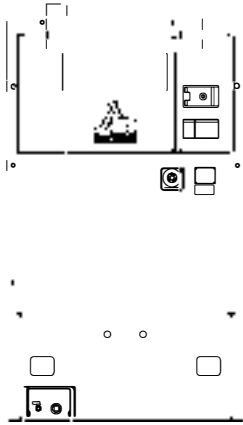
STANDARD PAINTING

標準塗装色

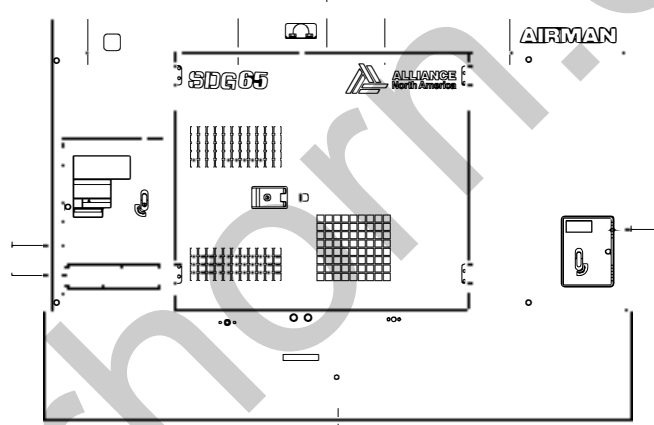
White
ホワイト



White
ホワイト

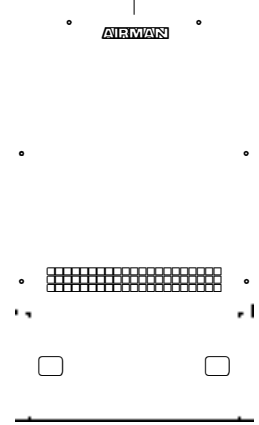


White
ホワイト

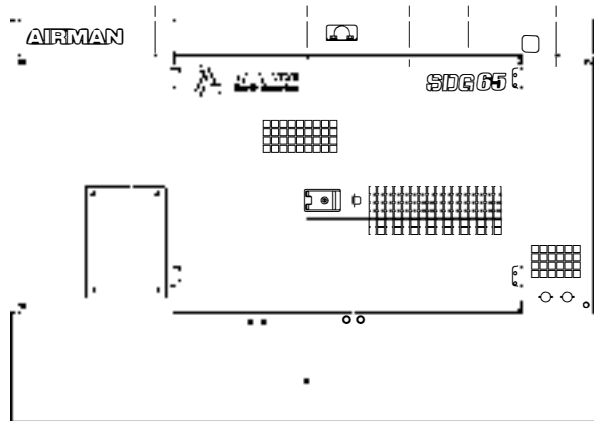


Charcoal Gray
チャコールグレー

White
ホワイト



White
ホワイト



- (4) Part name
Every part has its own proper name.
- (5) Q'ty
The number shown in the column of Q'TY indicates the quantity of parts used per one unit machine.
- (6) Applicable Ser.No. (Serial Number)
Ser.No. shows the machine number to which the part is applicable.
Month and year stated in column "Ser.No." show the month and year from which the part is applicable.
- (7) Change column
M1, M2, Mn mentioned in the column indicate the change of part number and the serial number of the unit, the part of which was modified.
- (8) Remarks
This column "Remarks" mentions in mark or signal the specifications of each part, original part number of manufacturer, model name of the part for which is used and etc.
[Example. SC:w. AFTER COOLER]

4. Abbreviations used in this catalog.

ass'y	assembly	L	Length
A	Ampere	OPT.	Option
AUTO.	Automatic	SPC/S.	Special specifications
C/H	Change column	STD.	Standards
Const.	Consisting of	sw.	switch
Cont.	Control	T or t	Thickness
Eng.	Engine	V	Volt
EXP.	Export	W	Watt
GEN.	Generator	w.	with
Incl.	Including	w/o	without

NOTE:※We are always engaged in improving our products. So there may be some changes of the product which are not yet mentioned in this parts catalog. Therefore, in necessary case, we issue a revision in which such changes are added. When you have any question on the parts catalog, please ask your nearest dealer or directly us.
※For engine parts, please refer to separate engine parts catalog.

目 次 CONTENTS

図 番 号 FIG. NO.	図 名 称 FIG. NAME	頁 PAGE	
25 - 00	GENERATOR, MOUNTING & INTAKE	ゼネレータ, マウンティング, インテーク	25- 1~3
38 - 00	COOLING LINE	クーリング ライン	38- 1~3
39 - 00	NAME PLATE	ネーム プレート	39- 1~3
41 - 00	ENGINE & EXHAUST	エンジン, エキゾースト	41- 1~3
43 - 00	FUEL LINE	フュエル ライン	43- 1~3
43 - 01	DEF LINE	尿素 ライン	43- 4~5
44 - 00	ELECTRIC (for ENGINE)	エレクトリック (エンジン用)	44- 1~3
46 - 00	ELECTRIC (for GENERATOR)	エレクトリック (ゼネレータ用)	46- 1~3
46 - 01	TERMINAL PLATE	出力端子板	46- 4
51 - 00	FRAME & BONNET	フレーム, ボンネット	51- 1~4
51 - 01	OIL FENCE	オイル フェンス	51- 5
52 - 00	LINING	ライニング	52- 1~2

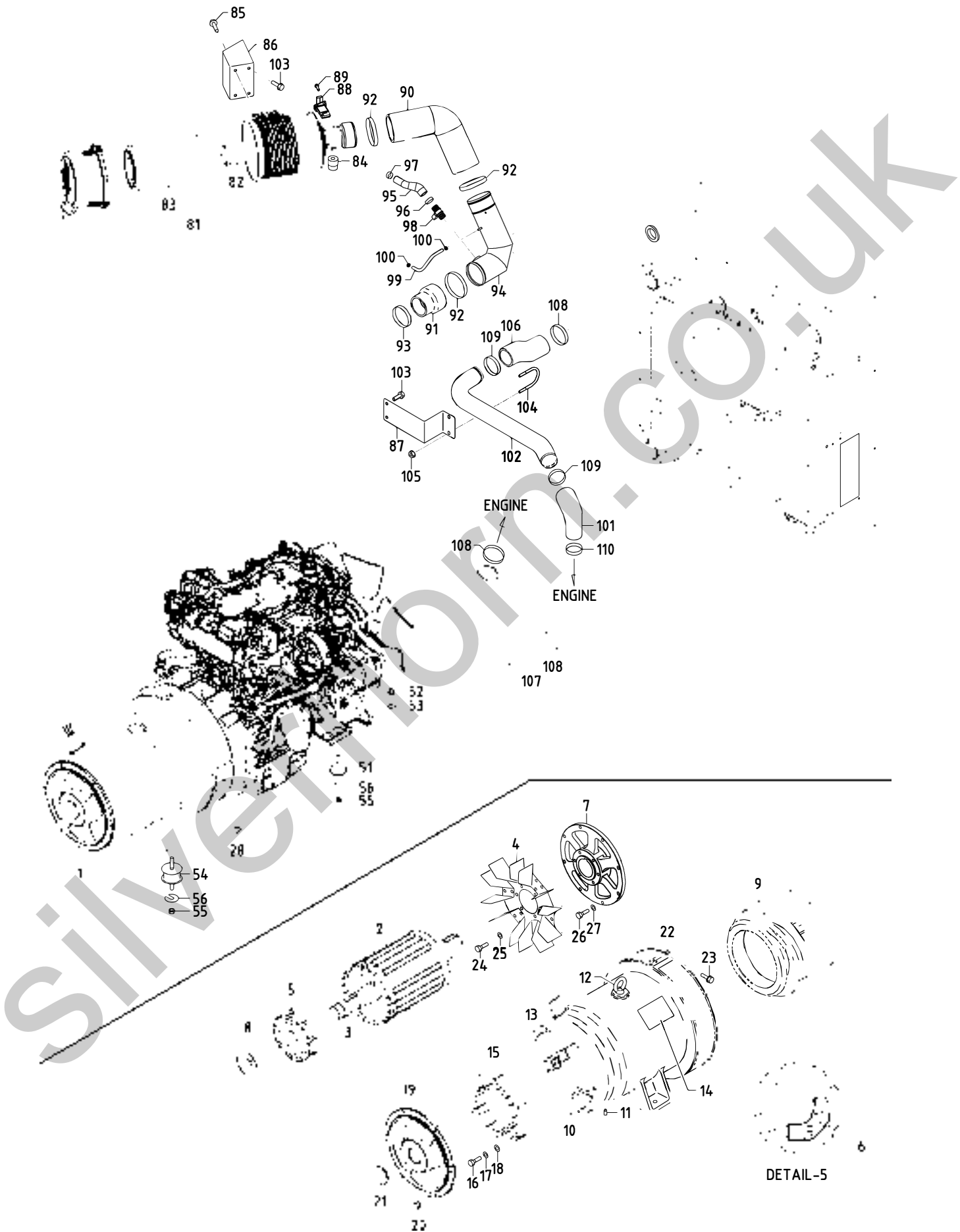
型 式 名 の 見 方 HOW TO READ MODELS

S D G 65 S - 8 E 1
① ② ③ ④ ⑤ ⑥

- ① SDG : SEMI PORTABLE DIESEL GENERATOR
ATS : AUTOMATIC TRANSFER SWITCHES
- ② 65 : OUTPUT (kVA)
- ③ S : SILENT TYPE
- ④ 8 : NORTH AMERICA TYPE
- ⑤ MODEL CHANGE MARK
- ⑥ VARIATION MARK

- ① SDG : セミポータブルディーゼル発電機
ATS : 電源自動切換盤
- ② 65 : 定格出力 (kVA)
- ③ S : 防音型
- ④ 8 : 北米仕様
- ⑤ モデルチェンジ記号
- ⑥ バリエーション記号

25 - 00 GENERATOR , MOUNTING & INTAKE

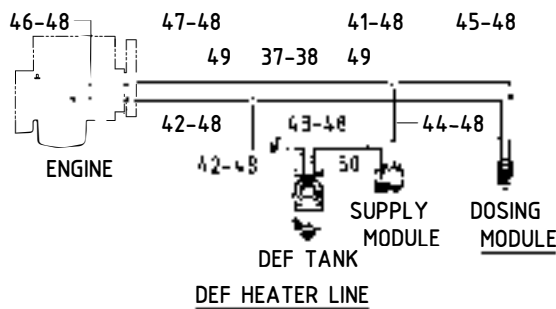


25 - 00 GENERATOR, MOUNTING & INTAKE

見出番号	部品番号	互換性 Inter- change ability	部 品 名 称	数量	適用号機範囲 Applicable Ser. No.	変更	備 考
Ref. NO.	Part NO.		Part Name	Q'ty	8E1	C/H	Remarks
	25 - 00		GENERATOR GROUP				ゼネレータグループ
1	20003 67800		Generator	1			Const. No. 2~28
2	25100 10400		A. C. G. rotor ass'y	1			(回転子)
3	25151 04801		Shaft	1			
	03307 14250		Key	1			(A. C. G. rotor side)
	03307 14050		Key	1			(EX. rotor side)
	03307 14063		Key	1			(coupling side)
4	25140 05604		Fan	1			
5	25600 01400		EX. rotor ass'y	1			Incl. No. 6
	A. C. G. ロータ・シャフト・キー・ファン・EX. ロータ(見出番号2~5)は、セットでご注文下さい						
	A set of A. C. G. rotor, shaft, key, fan & EX. rotor (Ref. NO. 2-5), should be ordered.						
6	46640 19700		Wiring board	1			
7	61121 09801		Coupling, drive	1			
8	21472 17200		Bearing	1			(6310ZZC3)
9	25200 12104		A. C. G. stator ass'y	1			(固定子)
10	25310 11000		Casing	1			
	A. C. G. ステータ・ケーシングは、セットでご注文下さい						
	A set of A. C. G. stator & casing, should be ordered.						
11	02601 10016		Set screw	2			
12	52742 00200		Eye bolt	1			
13	36135 02200		Grommet	1			(cable protect)
14	39178 28240		Plate (SER. NO.)	1			
15	25700 09601		EX. stator ass'y	1			(固定子)
16	02135 06060		Bolt	3			
17	03115 02006		Spring washer	3			
18	03116 12006		Plain washer	3			
19	25310 11100		Casing	1			
20	02238 08025		Bolt, w/w	6			
21	36135 02300		Grommet	1			
22	25360 08400		Cover	1			
23	02248 06035		Bolt, w/w	2			
24	02135 10025		Bolt	6			
25	03115 02010		Spring washer	6			
26	02135 10030		Bolt	8			
27	03115 02010		Spring washer	8			
28	02238 10030		Bolt, w/w	12			
	31 - 00		MOUNTING GROUP				マウンティンググループ
51	GG160 00100		Vibration isolator ass'y	2			
52	02915 00012		Hexagon flange nut	2			
53	52744 02200		Washer	2			
54	31130 28200		Vibration isolator ass'y	2			
55	02915 20012		Nut, w/w	6			
56	31120 08900		Shim	1			

25 - 00 GENERATOR, MOUNTING & INTAKE

見出番号	部品番号	互換性 Inter- change ability	部 品 名 称	数量	適用号機範囲 Applicable Ser. No.	変更	備 考
Ref. NO.	Part NO.		Part Name	Q'ty	8E1	C/H	Remarks
	32 - 00		INTAKE GROUP				
			インテーク グループ				
81	32100 46200		Air filter ass'y	1			Const. No. 82~83
82	32143 12600		Element	1			(inner)
83	32143 12700		Element	1			(outer)
84	32148 03000		Filter, service indicator	1			
85	02201 08012		Flange bolt	4			
86	32240 51001		Bracket	1			
87	32270 10000		Bracket	1			
88	44364 09400		Thermo sensor	1			
89	02415 64010		Screw, w/w	2			
90	32331 96101		Hose	1			
91	32331 96201		Hose	1			
92	03511 20110		Hose clip	3			
93	03511 20090		Hose clip	1			
94	32320 75500		Pipe	1			
95	32331 96600		Hose	1			
96	03511 20035		Hose clip	1			
97	03511 20028		Hose clip	2			
98	46850 05300		Heater	1			
99	03570 05023		Hose	1			
100	03511 10013		Hose clip	2			
101	32331 96300		Hose	1			
102	32320 75600		Pipe	1			
103	02201 08020		Flange bolt	4			
104	03830 08006		U-bolt	1			
105	02915 00008		Hexagon flange nut	2			
106	32331 96400		Hose	1			
107	32331 96501		Hose	1			
108	03511 50085		Hose clip	3			
109	03511 50075		Hose clip	2			
110	03511 50065		Hose clip	1			



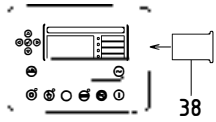
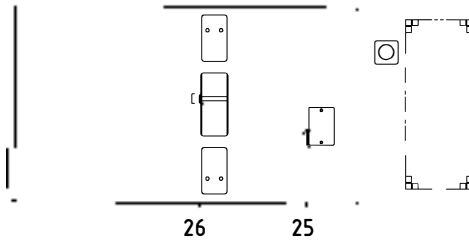
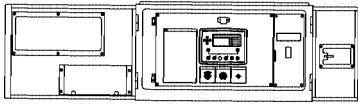
38 - 00 COOLING LINE

見出番号	部品番号	互換性 Inter- change ability	部	品	名	称	数量	適用号機範囲 Applicable Ser. No.	変更	備	考
Ref. NO.	Part NO.		Part	Name		Q'ty	8E1		C/H	Remarks	
	38 - 00		COOLING GROUP		クーリング グループ						
1	38100 45900		Radiator		ラジエータ	1				Incl. cap	
	38410 05800		Cap		キャップ	1				(50kPa)	
2	38524 67902		Hose		ホース	1					
3	38524 67800		Hose		ホース	1					
4	03511 20060		Hose clip		ホース クリップ	2					
5	03511 20070		Hose clip		ホース クリップ	2					
6	03611 08070		Hose		ホース	1				(drain)	
7	03511 40018		Hose clip		ホース クリップ	2					
8	38920 04700		Inter cooler		インタクーラ	1					
9	02201 10020		Flange bolt		フランジ 付ボルト	4					
10	02201 08012		Flange bolt		フランジ 付ボルト	6					
11	52350 43830		Cover		カバー	1					
12	03407 67311		Seal rubber		シール ラバー	2					
13	03407 67514		Seal rubber		シール ラバー	1					
14	03402 00502		Eyelet ring		アイレット リング	2					
15	03407 67002		Seal rubber		シール ラバー	1					
16	03407 67027		Seal rubber		シール ラバー	1					
17	52350 43930		Cover		カバー	2					
18	03403 00303		Grommet		グロメット	2					
19	03403 00512		Grommet		グロメット	3					
20	03403 00703		Grommet		グロメット	2					
21	52350 14531		Cover		カバー	2					
22	38440 21910		Shroud, fan		ファン シュラウド	1					
23	38440 22010		Shroud, fan		ファン シュラウド	1					
24	38450 03510		Guard, fan		ファン ガード	1					
25	38450 03610		Guard, fan		ファン ガード	1					
26	02915 00006		Hexagon flange nut		フランジ 付ナット	12					
27	38590 01200		Reserve tank ass'y		リザーブ タンク	1					
28	03511 30185		Hose clip		ホース クリップ	1					
29	38591 00800		Bracket		ブラケット	1					
30	35421 05400		Air valve		エアバルブ	1					
31	38594 04400		Hose		ホース	1					
32	38594 05000		Hose		ホース	1					
33	03511 40016		Hose clip		ホース クリップ	3					
34	37170 25200		Joint		ジョイント	1					
35	44290 66400		Guide		ガイド	1					
36	02201 06016		Flange bolt		フランジ 付ボルト	42					
37	35483 14300		Stop valve		ストップバルブ	1				(ISUZU 8981213061)	
38	02201 08012		Flange bolt		フランジ 付ボルト	2					
39	52728 45010		Cushion rubber		クッション ラバー	1					
40	02246 06016		Bolt, w/w		ワッシャ付ボルト	2					
41	03590 03001		Hose		ホース	1					
42	03590 03003		Hose		ホース	2					
43	03590 03004		Hose		ホース	1					
44	03590 03005		Hose		ホース	1					
45	03590 03007		Hose		ホース	1					
46	03590 03009		Hose		ホース	1					
47	03590 03010		Hose		ホース	1					
48	03511 20020		Hose clip		ホース クリップ	16					
49	37771 00300		Tee		チー	2					

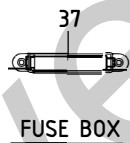
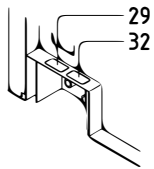
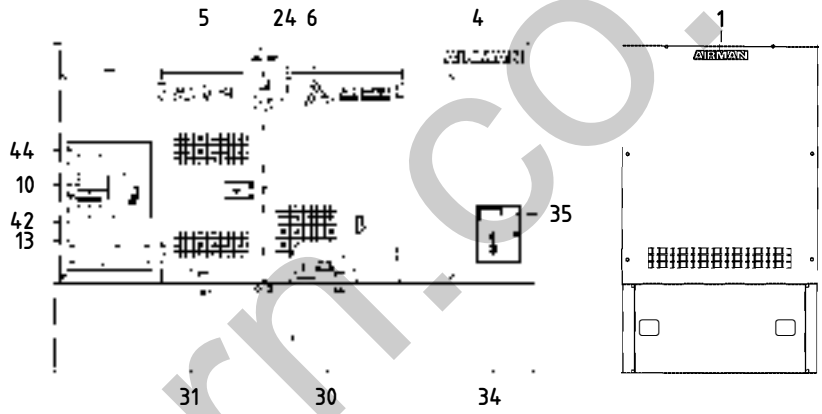
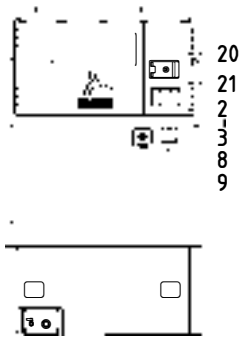
38 - 00 COOLING LINE

見出番号	部品番号	互換性 Inter- change ability	部	品名	数量	適用号機範囲 Applicable Ser. No.	変更	備考
Ref. NO.	Part NO.			Part Name	Q'ty	8E1	C/H	Remarks
50	38521 07100		Connector	コネクタ	4			
51	37181 07700		Clip	クリップ	6			
52	37181 04200		Clip	クリップ	5			

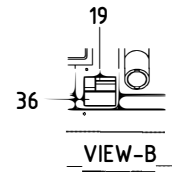
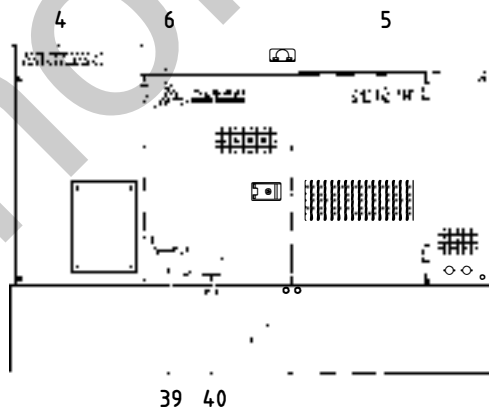
Silverhorn.CO.UK



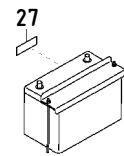
MONITOR



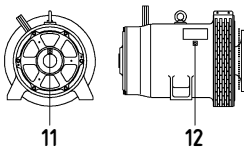
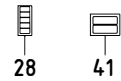
FUSE BOX



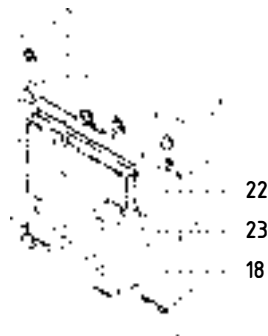
VIEW-B



BATTERY



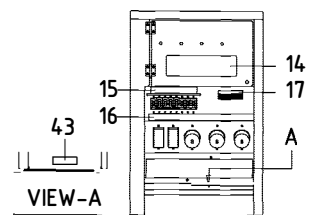
GENERATOR



FAN SHROUD



RESERVE TANK



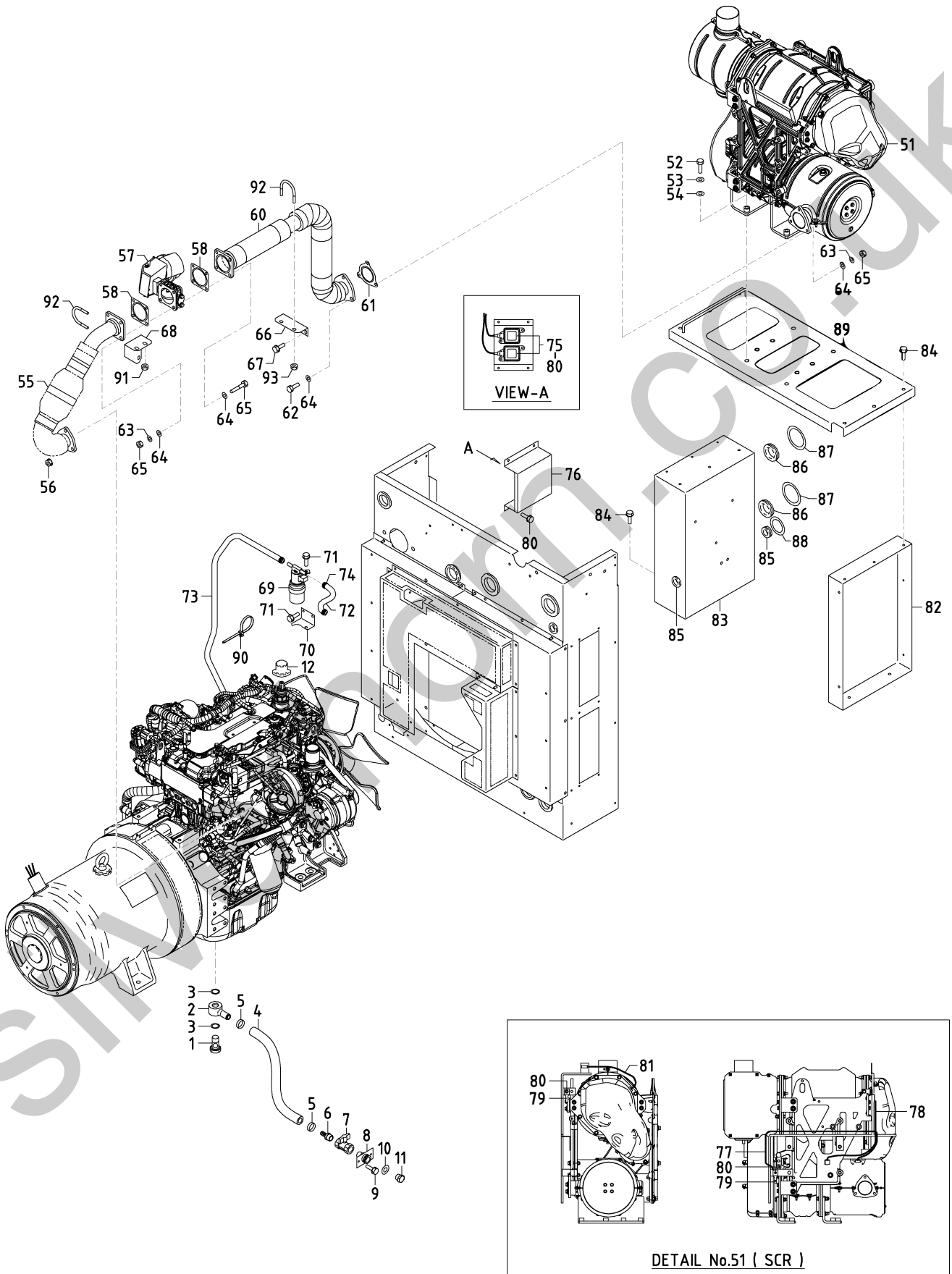
TERMINAL PLATE

39 - 00 NAME PLATE

見出番号 Ref. NO.	部品番号 Part NO.	互換性 Inter- change ability	部 品 名 称 Part Name		数量 Q'ty	適用号機範囲 Applicable Ser. No.		変更 C/H	備 考 Remarks
						8E1			
	39 - 00		ACCESSORY GROUP	アクセサリ グループ					
	39600 04040		Instruction manual	取扱説明書					
	39615 12200		Instruction manual	取扱説明書(Eng.)					
	39616 09600		Parts catalog	パーツカタログ(Eng.)					
1	39170 02000		Mark (AIRMAN)	マーク	1				
2	39103 49800		Plate (SER. NO.)	プレート	1				
3	03260 03010		Blind rivet	リベット	4				
4	39178 69940		Plate (AIRMAN)	プレート	2				
5	39178 87140		Plate (SDG65)	プレート	2				
6	39178 70140		Plate (name of company)	プレート	2	~0117			
6 -1	39178 94140	B	Plate (name of company)	プレート	2	0118~		M589	
7	39178 69840		Plate (name of company)	プレート	1	~0117			
7 -1	39178 94340	B	Plate (name of company)	プレート	1	0118~		M589	
8	39178 67840		Plate (california)	プレート	1				
9	39178 47610		Plate (EMERGENCY STOP)	プレート	1				
10	39176 62400		Plate (HIGH VOLTAGE)	プレート	1				
11	39164 00600		Plate (indicator)	プレート	1				
12	39164 00700		Plate (indicator)	プレート	1				
13	39176 62900		Plate (warning, electric shock)	プレート	1				
14	39152 23401		Plate (wiring chart)	プレート	1				
15	39178 87210		Plate (breaker)	プレート	1				
16	39178 50620		Plate (socket)	プレート	1				
17	39178 11740		Plate (2 wire Terminal plate)	プレート	1				
18	39178 00310		Plate (LLC)	プレート	1				
19	39178 22031		Plate (diesel fuel)	プレート	1				
20	39176 73300		Plate (warning, exhaust gases)	プレート	1				
21	39176 09310		Plate (danger, exhaust gases)	プレート	1				
22	39176 73800		Plate (warning, pulley)	プレート	1				
23	39176 73500		Plate (warning, cooling fan)	プレート	1				
24	39176 69500		Plate (caution, high temp.)	プレート	1				
25	39176 69600		Plate (caution, radiator cap)	プレート	1				
26	39178 69300		Plate (lift position)	プレート	1				
27	39176 50000		Plate (danger, battery)	プレート	1				
28	39173 05900		Plate, complete	プレート(1セット)	1				Const. No. 29~32
29	* * *	Z	Plate (fuel drain)	プレート	1				(39173 05900)
30	* * *	Z	Plate (radiator drain)	プレート	1				(39173 05900)
31	* * *	Z	Plate (eng. oil drain)	プレート	1				(39173 05900)
32	* * *	Z	Plate (oil fence drain)	プレート	2				(39173 05900)
33	39178 59640		Plate (OPEN-CLOSE)	プレート	1				
34	39178 59540		Plate (OPEN-CLOSE)	プレート	1				
35	39178 70840		Plate (DEF ONLY)	プレート	1				
36	39178 70940		Plate (notice, DEF)	プレート	1				
37	39161 04400		Plate (fuse)	プレート	1				

39 - 00 NAME PLATE

見出番号 Ref. NO.	部品番号 Part NO.	互換性 Inter- change ability	部品名称 Part Name		数量 Q'ty	適用号機範囲 Applicable Ser. No.		変更 C/H	備考 Remarks
						8E1			
38	39178 70740		Plate (DSE monitor)	プレート	1				
39	39178 49120		Plate	プレート (changed fuel refill)	1				
40	39178 01640		Plate	プレート (fuel return, fuel inlet)	1				
41	39173 02000		Plate, complete	プレート(1セット)	1				Const. No. 42, 43
42	* * *	Z	Plate (caution, cable)	プレート	1				(39173 02000)
43	* * *	Z	Plate (caution, cable)	プレート	1				(39173 02000)
44	39176 05010		Plate (output)	プレート	1				
45	39178 90640		Plate (MAX)	プレート	1				



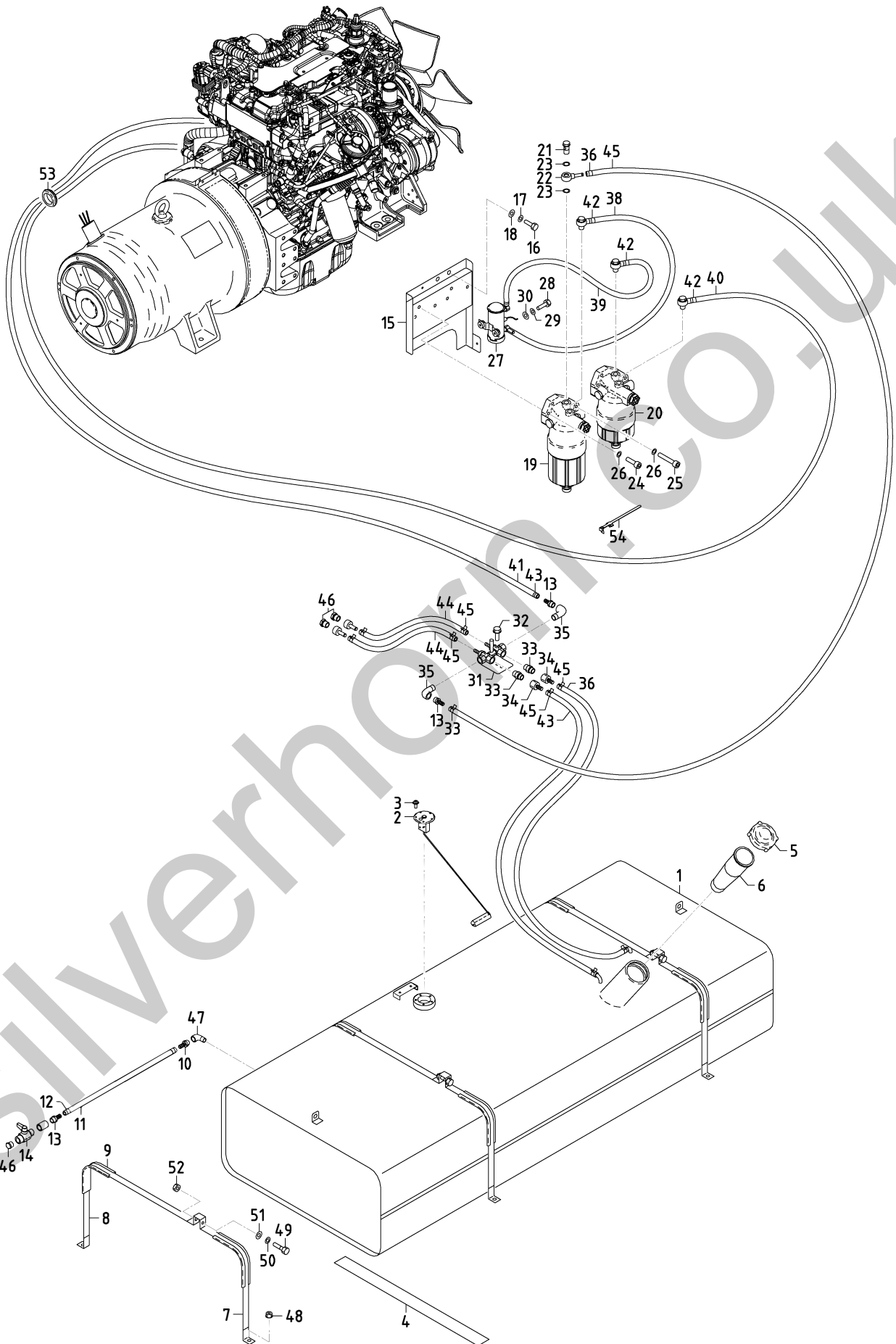
41 - 00 ENGINE & EXHAUST

見出番号 Ref. NO.	部品番号 Part NO.	互換性 Inter- change ability	部 品 名 称		数量 Q'ty	適用号機範囲 Applicable Ser. No.		変更 C/H	備 考 Remarks
			Part Name			8E1			
	41 - 00		ENGINE GROUP	エンジン グループ					
1	43532 05500		Nipple	ニップル	1				(bolt)
2	43534 02102		Ring connector	リング コネクタ	1				
3	03407 16024		Gasket	ガスケット	2				
4	03580 19050		Hose	ホース	1				
5	03511 20035		Hose clip	ホース クリップ	2				
6	37170 02900		Joint	ジョイント	1				
7	03735 13004		Valve	バルブ	1				
8	37170 20100		Joint	ジョイント	1				
9	02246 06016		Bolt, w/w	ワッシャ付ボルト	2				
10	52728 15710		Cushion rubber	クッション ラバー	1				
11	33238 03000		Plug	プラグ	1				
12	32152 00200		Cap	キャップ	1				
	42 - 00		EXHAUST GROUP	エキゾースト グループ					
51	42170 00300		Catalytic converter	SCR	1				(ISUZU 8982735862)
52	02136 12040		Bolt	ボルト	8				
53	03115 06012		Spring washer	スプリング ワッシャ	8				
54	03116 15012		Plain washer	プレーン ワッシャ	8				
55	42310 14410		Pipe, exhaust	エキゾーストパイプ	1				
56	02915 01008		Hexagon flange nut	フランジ付ナット	3				
57	36540 00300		Exhaust valve ass'y	エキゾーストバルブ	1				(ISUZU 8983055340)
58	42324 17000		Gasket	ガスケット	2				(ISUZU 8973731080)
59	02136 08060		Bolt	ボルト	4				
60	42310 14510		Pipe, exhaust	エキゾーストパイプ	1				
61	42324 17100		Gasket	ガスケット	1				(ISUZU 8973767580)
62	02136 08035		Bolt	ボルト	3				
63	03115 06008		Spring washer	スプリング ワッシャ	7				
64	03116 15008		Plain washer	プレーン ワッシャ	14				
65	02912 06008		Nut	ナット	7				
66	42240 28201		Bracket	ブラケット	1				
67	02201 08020		Flange bolt	フランジ付ボルト	2				
68	42240 37900		Bracket	ブラケット	1				
69	46811 32000		Solenoid valve	電磁弁	1				(ISUZU 8973285770)
70	42240 38000		Bracket	ブラケット	1				
71	02201 06016		Flange bolt	フランジ付ボルト	3				
72	03570 09102		Hose	ホース	1				
73	03570 09028		Hose	ホース	1				
74	03511 10018		Hose clip	ホース クリップ	4				
75	44366 01100		Gas sensor	NOXセンサ	2				(ISUZU 8982465061)
76	44260 52400		Cover	カバー	1				
77	44364 09500		Thermo sensor	DOC温度センサ Ft	1				(ISUZU 8981783581)
78	44364 09600		Thermo sensor	DOC温度センサ Rr	1				(ISUZU 8981867621)
79	44250 83110		Bracket	ブラケット	2				(ISUZU 8976028701)
80	02246 06016		Bolt, w/w	ワッシャ付ボルト	10				
81	44364 09700		Thermo sensor	SCR入口温度センサ	1				(ISUZU 8980863290)
82	42240 38100		Bracket	ブラケット	1				
83	42240 38200		Bracket	ブラケット	1				
84	02246 08025		Bolt, w/w	ワッシャ付ボルト	16				

41 - 00 ENGINE & EXHAUST

見出番号 Ref. NO.	部品番号 Part NO.	互換性 Inter- change- ability	部品名称 Part Name		数量 Q'ty	適用号機範囲 Applicable Ser. No.		変更 C/H	備考 Remarks
						8E1			
85	03403 00303		Grommet	グロメット	2				
86	03403 00512		Grommet	グロメット	2				
87	52728 56510		Cushion rubber	クッション ラバー	2				
88	52728 56610		Cushion rubber	クッション ラバー	1				
89	42240 38300		Bracket	ブラケット	1				
90	37181 07700		Clip	クリップ	2				
91	02915 00010		Hexagon flange nut	フランジ付ナット	2				
92	03830 08004		U-bolt	U-ボルト	2				
93	02915 00008		Hexagon flange nut	フランジ付ナット	4				

43 - 00 FUEL LINE

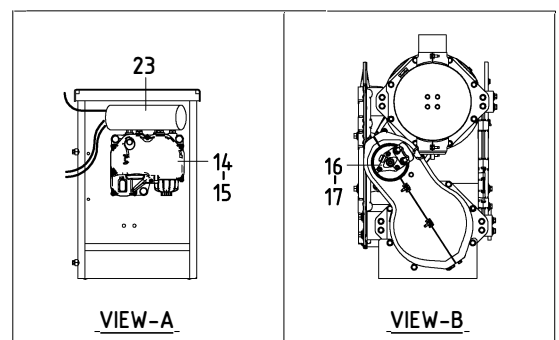
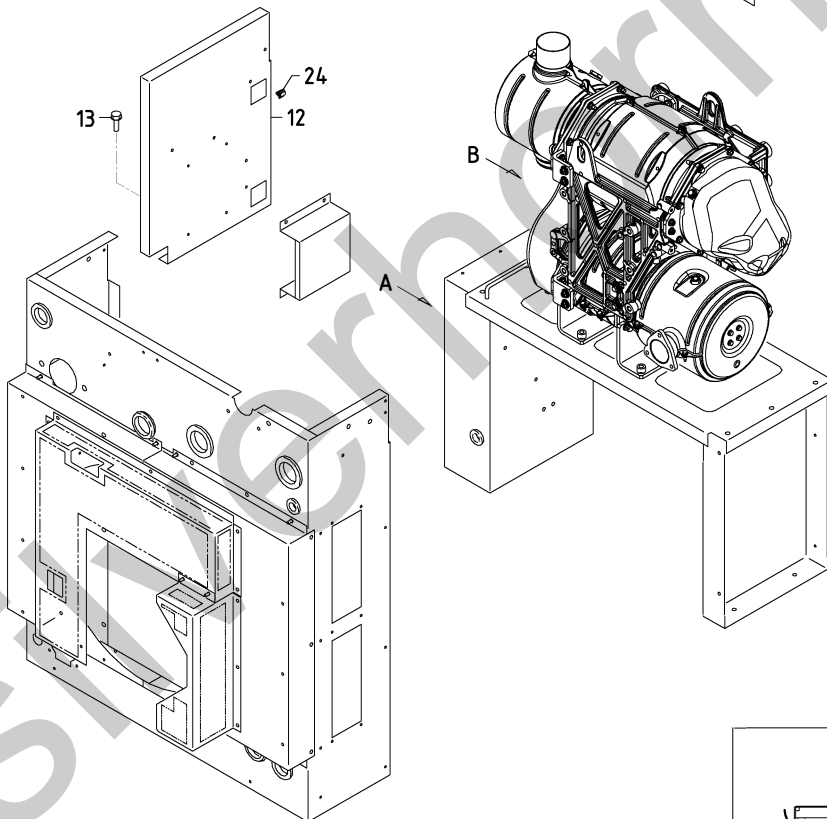
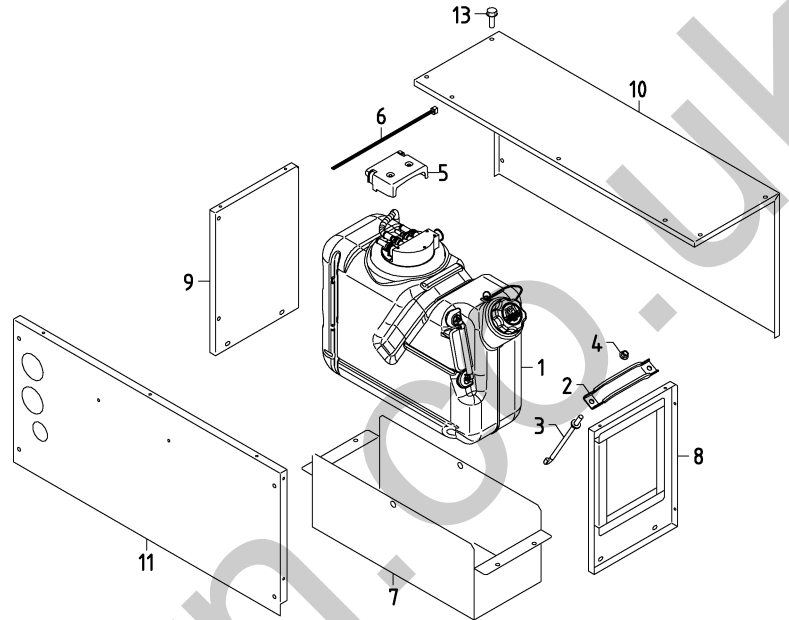
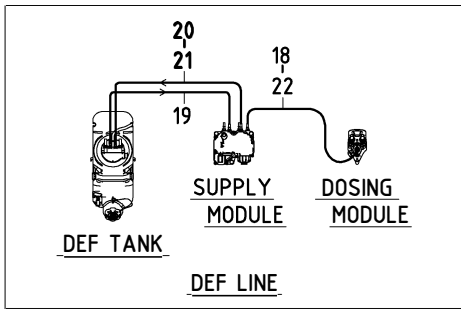


43 - 00 FUEL LINE

見出番号 Ref. NO.	部品番号 Part NO.	互換性 Inter- change ability	部 品 名 称		数量 Q'ty	適用号機範囲 Applicable Ser. No.		変更 C/H	備 考 Remarks	
				Part Name		8E1				
	43 - 00		FUEL GROUP	フュエル グループ						
1	43100 86800		Fuel tank	フュエル タンク	1	~0117				
1 -1	43100 96700	B	Fuel tank	フュエル タンク	1	0118~		M591		
2	36159 02202		Sending unit	センテ`ィング` ユニツト	1					
3	02415 65012		Screw, w/w	ワッシャ付スクリユ	5					
4	38465 22500		Cushion rubber	クッション ラハ`ー	2					
5	43220 01300		Cap	キャップ`	1	~0117				
5 -1	43220 03400	B	Cap	キャップ`	1	0118~		M591		
6	43210 01301	C	Strainer	ストレナ`	1	0118~		M591		
7	43310 37800		Belt	ベルト	2					
8	43310 38200		Belt	ベルト	2					
9	43322 06700		Cushion rubber	クッション ラハ`ー	4					
10	37170 21500		Joint	ジ`ョイント	1					
11	03570 09051		Hose	ホ`ス	1					
12	03511 20020		Hose clip	ホ`ス クリップ`	2					
13	37170 12700		Joint	ジ`ョイント	3					
14	35421 06800		Air valve	エア`バルブ`	1					
15	43340 40600		Bracket	ブ`ラケット	1					
16	02138 12025		Bolt	ボ`ルト	3					
17	03115 02012		Spring washer	スプリング` ワッシャ	3					
18	03116 12012		Plain washer	プ`レーン` ワッシャ	3					
19	43540 07600		Filter ass'y (pre)	フィルタ`	1				(ISUZU 8980758554)	
	43543 00900		Filter cartridge	フィルタ` カートリッジ`	1				(ISUZU 8980742881)	
20	43540 09100		Filter ass'y (main)	フィルタ`	1				(ISUZU 8983129150)	
	43543 02800		Filter cartridge	フィルタ` カートリッジ`	1				(ISUZU 8983129180)	
21	43532 09000		Nipple	ニッ`プル	4					
22	43534 04800		Ring connector	リング` コネクタ`	4					
23	43531 01900		Gasket	ガ`スケツト	8					
24	02283 10040		Socket bolt	ソケット` ボ`ルト	4					
25	02283 10070		Socket bolt	ソケット` ボ`ルト	2					
26	03115 40010		Spring washer	スプリング` ワッシャ	6					
27	43650 02600		Fuel pump	フュエル` ポ`ンプ`	1				(ISUZU 8980682750)	
			[Filter kit(Incl.Filter & Gasket):ISUZU 8981731650]							
			[Filter:ISUZU 8980714010] / [Gasket:ISUZU 8980714040]							
28	02138 06030		Bolt	ボ`ルト	2					
29	03115 02006		Spring washer	スプリング` ワッシャ	2					
30	03116 12006		Plain washer	プ`レーン` ワッシャ	2					
31	35483 10101		Stop valve	ストップ` バ`ルブ`	1					
32	02201 06016		Flange bolt	フランジ` 付ボ`ルト	2					
33	03734 43030		Nipple	ニッ`プル	2					
34	37170 20200		Joint	ジ`ョイント	2					
35	03731 21003		Elbow	エルボ`	2					
36	03600 09031		Hose	ホ`ス	1					
37	03570 09125		Hose	ホ`ス	1					
38	03570 09056		Hose	ホ`ス	1					
39	03570 09036		Hose	ホ`ス	1					
40	03570 09155		Hose	ホ`ス	1					
41	03570 09074		Hose	ホ`ス	1					
42	03511 10018		Hose clip	ホ`ス クリップ`	10					
43	03600 09041		Hose	ホ`ス	1					
44	03600 09020		Hose	ホ`ス	2					

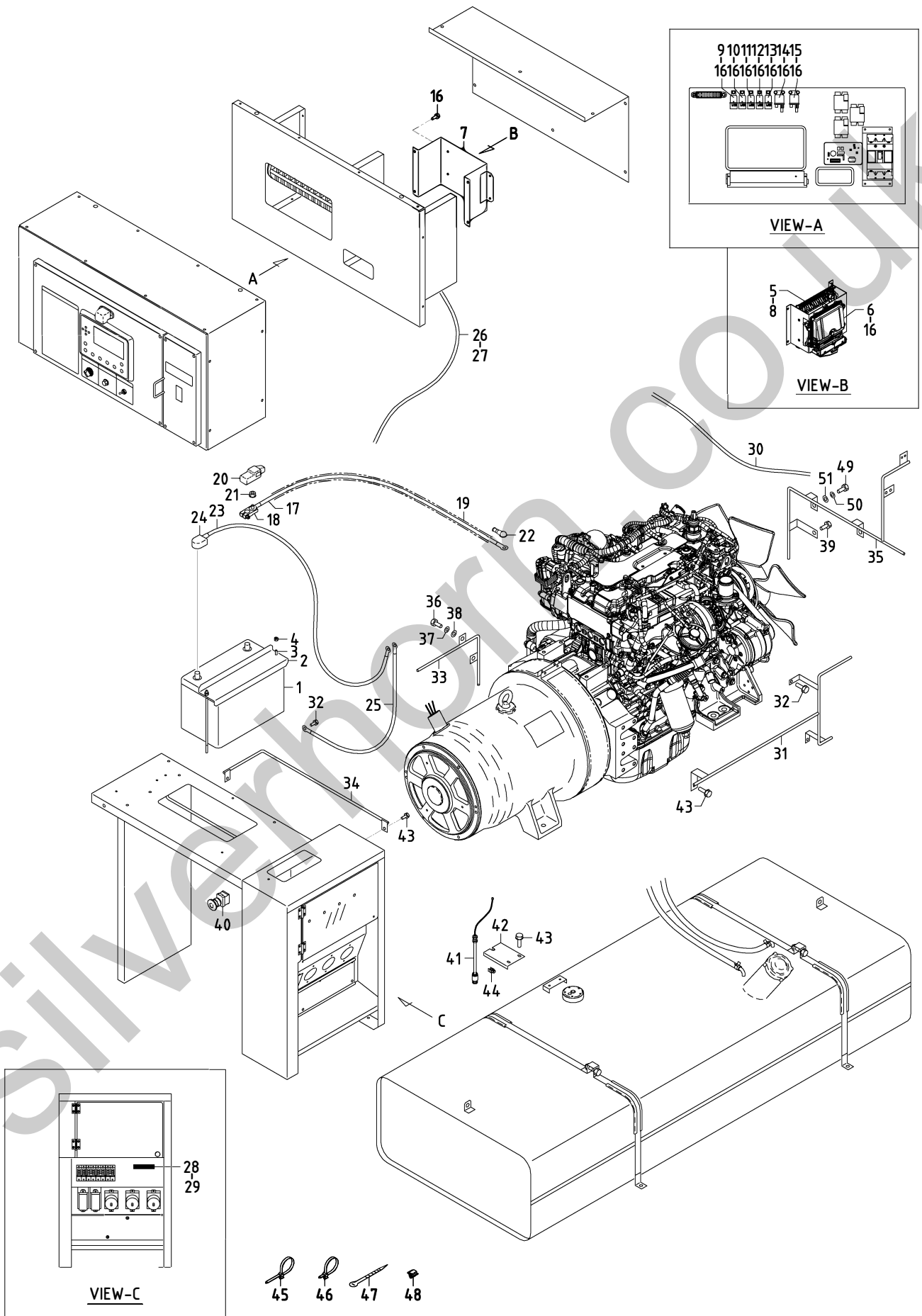
43 - 00 FUEL LINE

見出番号 Ref. NO.	部品番号 Part NO.	互換性 Inter- change- ability	部品名称 Part Name		数量 Q'ty	適用号機範囲 Applicable Ser. No.		変更 C/H	備考 Remarks
						8E1			
45	03511 40020		Hose clip	ホースクリップ	8				
46	33238 02800		Plug	プラグ	3				
47	03731 21002		Elbow	エルボ	1				
48	02915 00010		Hexagon flange nut	フランジ付ナット	4				
49	02138 08045		Bolt	ボルト	2				
50	03115 02008		Spring washer	スプリングワッシャー	2				
51	03116 12008		Plain washer	プレーンワッシャー	2				
52	02915 00008		Hexagon flange nut	フランジ付ナット	2				
53	03402 00404		Eyelet ring	アイレットリング	1				
54	37181 03600		Clip	クリップ	5				



43 - 01 DEF LINE

見出番号 Ref. NO.	部品番号 Part NO.	互換性 Inter- change ability	部 品 名 称		数量 Q'ty	適用号機範囲 Applicable Ser. No.		変更 C/H	備 考 Remarks
			Part Name			8E1			
	43 - 01		FUEL GROUP	フエイル グループ					
1	43230 00200		DEF tank	尿素水タンク	1				(ISUZU 8982984470)
2	43311 36800		Plate	プレート	1				(ISUZU 8981567470)
3	33222 03700		Bolt	ボルト	2				(ISUZU 8981579360)
4	42327 04200		Nut	ナット	2				(ISUZU 0911801100)
5	52220 32600		Cover	カバー	1				(ISUZU 8981562981)
6	37181 08300		Clip	クリップ	1				(ISUZU 1097071830)
7	43330 25400		Bracket	ブラケット	1				
8	52220 31400		Cover	カバー	1				
9	52220 31500		Cover	カバー	1				
10	52220 31600		Cover	カバー	1				
11	52220 32100		Cover	カバー	1				
12	44250 79510		Bracket	ブラケット	1				
13	02246 06016		Bolt, w/w	ワッシャ付ボルト	32				
14	43850 00200		DEF pump	尿素水ポンプ	1				(ISUZU 8982688110)
15	02138 08090		Bolt	ボルト	3				
	03115 02008		Spring washer	スプリング ワッシャ	3				
	03116 12008		Plain washer	プレーン ワッシャ	3				
16	43800 00200		Injector valve ass'y	インジェクタバルブ	1				(ISUZU 8982318982)
17	42327 04300		Nut	ナット	3				(ISUZU 0911801060)
18	43510 15000		Hose	ホース	1				
19	43510 15100		Hose	ホース	1				
20	43510 15200		Hose	ホース	1				
21	37182 05900		Cushion rubber	クッション ラバー	1				
22	37182 06000		Cushion rubber	クッション ラバー	1				
23	37182 06100		Cushion rubber	クッション ラバー	1				
24	44243 05500		Holder	ホルダー	4				

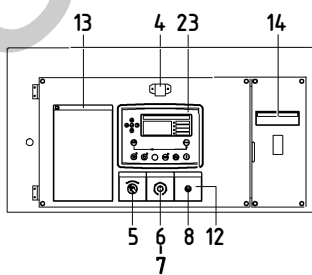
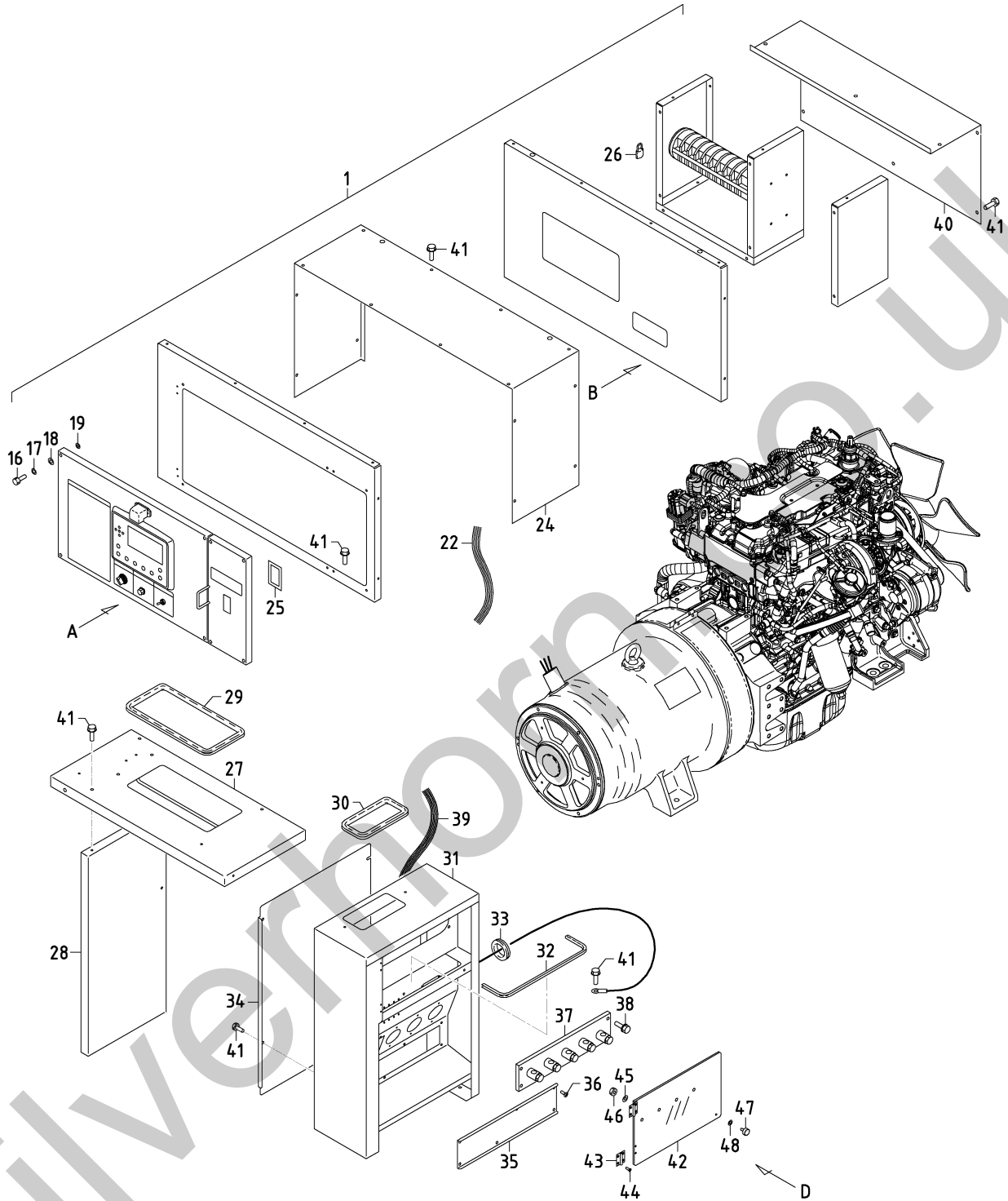


44 - 00 ELECTRIC (for ENGINE)

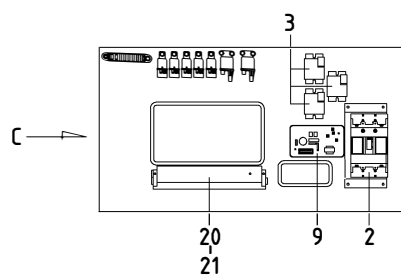
見出番号 Ref. NO.	部品番号 Part NO.	互換性 Inter- change ability	部 品 名 称		数量 Q'ty	適用号機範囲 Applicable Ser. No.		変更 C/H	備 考 Remarks
			Part Name			8E1			
	44 - 00		ELECTRIC GROUP	エレクトリック グループ					
1	44210 06700		Battery	バッテリー	1				(95D31R)
2	44220 24500		Cover	カバー	1				
3	02832 06050		Rod	ロッド	2				
4	02915 00006		Hexagon flange nut	フランジ付ナット	2				
5	44390 06300		Controller	コントローラ	1				(ISUZU 8983243331)
6	44390 06400		Controller	コントローラ	1				(ISUZU 8975055580)
7	46450 46210		Bracket	ブラケット	1				
8	02248 08016		Bolt, w/w	ワッシャ付ボルト	4				
9	44346 08500		Relay (main)	リレー	1				(ISUZU 5825500290)
10	44346 08500		Relay (ccv)	リレー	1				(ISUZU 5825500290)
11	44346 08500		Relay (fuel)	リレー	1				(ISUZU 5825500290)
12	44346 08500		Relay (magnetic valve)	リレー	1				(ISUZU 5825500290)
13	44346 08500		Relay (starter cut)	リレー	1				(ISUZU 5825500290)
14	44346 16100		Relay (starter)	リレー	1				(ISUZU 8942481610)
15	44346 15700		Relay (glow)	リレー	1				(ISUZU 8970119490)
16	02248 06016		Bolt, w/w	ワッシャ付ボルト	17				
17	05105 22060		Cable	ケーブル	1				(batt. ~ starter)
18	05625 00018		Terminal	ターミナル	1				
19	06540 19040		Corrugated tube	コルゲートチューブ	1				(protector)
20	44462 06700		Insulator	インシュレータ	1				(red)
21	02915 00008		Hexagon flange nut	フランジ付ナット	1				
22	44462 00800		Insulator	インシュレータ	1				
23	07808 41060		Cable (Incl. No. 24)	ケーブル	1				(batt. ~ Eng. earth)
24	44462 05600		Insulator	インシュレータ	1				(black)
25	05138 23050		Cable	ケーブル	1				(for earth)
26	44490 92040		Wiring harness	ワイヤハーネス	1				(main)
27	02138 12025		Bolt	ボルト	1				(for earth)
	03115 02012		Spring washer	スプリング ワッシャ	1				(for earth)
	03116 12012		Plain washer	プレーン ワッシャ	1				(for earth)
28	44311 83300		Terminal plate	端子台	1				
29	02345 63020		Screw	スクリュー	2				
	03115 02003		Spring washer	スプリング ワッシャ	2				
	03116 12003		Plain washer	プレーン ワッシャ	2				
	02912 08003		Nut	ナット	2				
30	44490 92140		Wiring harness	ワイヤハーネス	1				(for SCR)
31	44290 64700		Guide	ガイド	1				
32	02201 08020		Flange bolt	フランジ付ボルト	3				
33	44290 64800		Guide	ガイド	1				
34	44290 64900		Guide	ガイド	1				
35	44290 64600		Guide	ガイド	1				
36	02138 12025		Bolt	ボルト	2				
37	03115 02012		Spring washer	スプリング ワッシャ	2				
38	03116 12012		Plain washer	プレーン ワッシャ	2				
39	02246 06016		Bolt, w/w	ワッシャ付ボルト	1				
40	44336 03002		Button switch	非常停止ボタン	1				(emergency stop)
41	46813 08101		Level switch	レベルスイッチ	1				
42	43350 02201		Bracket	ブラケット	1				
43	02201 06016		Flange bolt	フランジ付ボルト	5				
44	37181 03300		Clip	クリップ	1				
45	37181 07700		Clip	クリップ	5				

44 - 00 ELECTRIC (for ENGINE)

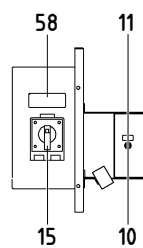
見出番号 Ref. NO.	部品番号 Part NO.	互換性 Inter- change ability	部品名称 Part Name		数量 Q'ty	適用号機範囲 Applicable Ser. No.		変更 C/H	備考 Remarks
						8E1			
46	37181 04200		Clip	クリップ	5				
47	03425 00001		Vinyl clip	ビニール クリップ	1				
48	44243 05500		Holder	ホルダ	2				
49	02136 12025		Bolt	ボルト	3				
50	03115 06012		Spring washer	スプリング ワッシャ	3				
51	03116 15012		Plain washer	プレーン ワッシャ	3				



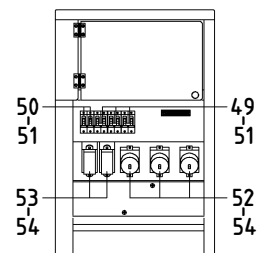
VIEW-A



VIEW-B



VIEW-C



VIEW-D

46 - 00 ELECTRIC (for GENERATOR)

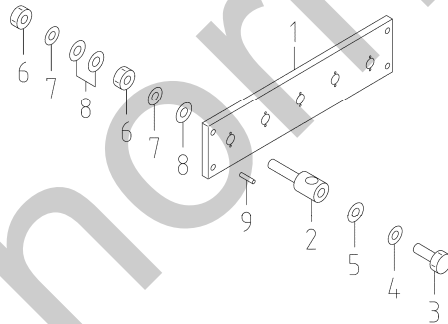
見出番号 Ref. NO.	部品番号 Part NO.	互換性 Inter- change ability	部 品 名 称		数量 Q' ty	適用号機範囲 Applicable Ser. No.		変更 C/H	備 考 Remarks
				Part Name		8E1			
	46 - 00		ELECTRIC GROUP	エレクトリック グループ					
1	46900 44910		Switch board ass'y	制御盤	1				Const. No. 2~23
2	46120 45000		Circuit breaker	三相遮断器	1				
3	46923 04600		Current transformer	変流器(電流計用)	3				
4	46929 01300		Illuminator	照明灯	1				(LED)
5	46167 05100		Select switch	セレクト スイッチ	1				
6	46918 01401		Controller	電圧設定器	1				
7	46991 01100		Knob	ノブ	1				
8	46167 05200		Select switch	ライト スイッチ	1				
9	46950 02903		A. V. R ass'y	自動電圧調整器	1				
10	46120 36300		Circuit breaker	サーキット ブロケータ	1				
11	39178 85430		Plate (cp)	プレート	1				
12	39178 78240		Plate (in-pane)	プレート	1				
13	39153 73700		Plate (in-pane)	プレート	1				
14	39178 50820		Plate (caution)	プレート	1				
15	46917 06300		Change device, voltage	電圧切替器	1				
16	02138 06035		Bolt	ボルト	8				
17	03115 02006		Spring washer	スプリング ワッシャ	8				
18	03116 12006		Plain washer	プレーン ワッシャ	8				
19	45214 01400		Washer	ワッシャ	8				
20	44311 00310		Terminal plate	端子台	1				
	46311 02200		Plate	短絡板	1				
21	44490 92240		Wiring harness	ワイヤハーネス	1				
22	44550 56400		Cable kit	ケーブル キット	1				
23	46879 81200		Controller complete	表示モータ	1				
24	46480 91200		Cover	カバー	1				
25	52931 92020		Lining	ライニング	1				
26	52723 00100		Lock ass'y	ロック	1				
27	46450 47010		Bracket	ブラケット	1				
28	46450 46910		Bracket	ブラケット	1				
29	03407 64739		Seal rubber	シール ラバー	1				
30	03407 64770		Seal rubber	シール ラバー	1				
31	46470 26610		Box	ボックス	1				
32	03407 66505		Seal rubber	シール ラバー	1				
33	03403 00512		Grommet	グロメット	1				
34	44260 52500		Cover	カバー	1				
35	46480 67900		Cover	カバー	1				
36	02401 46016		Screw	スクリュー	6				
37	44311 66300		Terminal plate	三相出力端子板	1				See page 46-4
38	02201 08020		Flange bolt	フランジ 付ボルト	4				
39	44550 55600		Cable kit	ケーブル キット	1				
40	46480 91100		Cover	カバー	1				
41	02201 06016		Flange bolt	フランジ 付ボルト	44				
42	52416 31800		Window glass	ウインドウ グラス	1				
43	52312 03300		Hinge	ヒンジ	2				
44	02305 64012		Screw	スクリュー	8				
45	03116 12005		Plain washer	プレーン ワッシャ	4				
46	02915 00004		Hexagon flange nut	フランジ 付ナット	4				
47	52640 02400		Bolt	ボルト	1				
48	45214 01400		Washer	ワッシャ	1				

46 - 00 ELECTRIC (for GENERATOR)

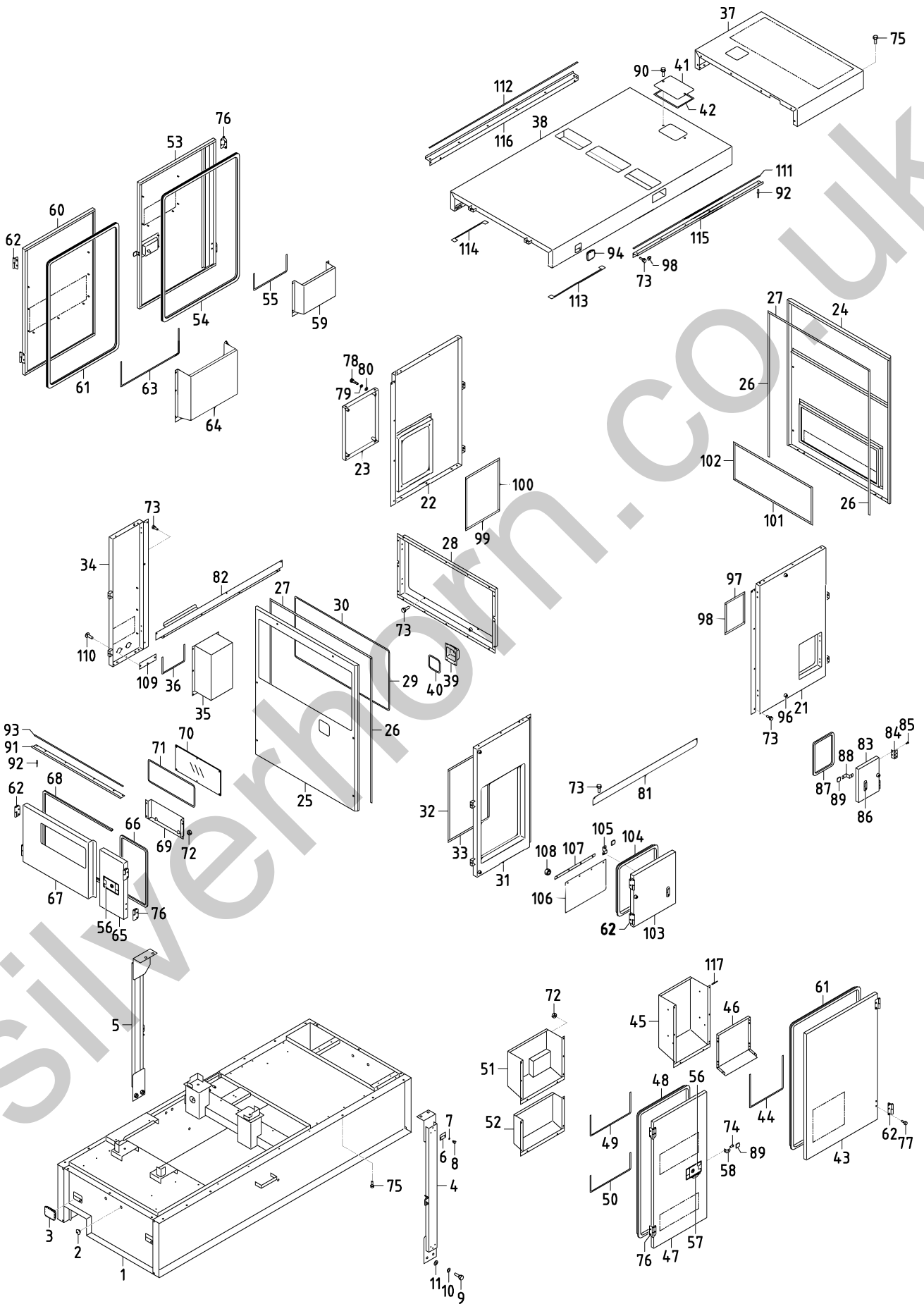
見出番号 Ref. NO.	部品番号 Part NO.	互換性 Inter- change ability	部 品 名 称 Part Name		数量 Q' ty	適用号機範囲 Applicable Ser. No.		変更 C/H	備 考 Remarks
						8E1			
49	46120 26900	Y	Circuit breaker	電源遮断器	3				(2P, 50A)
49	46120 34000	Y	Circuit breaker	電源遮断器	3				(2P, 50A)
50	46120 26800	Y	Circuit breaker	電源遮断器	2				(1P, 20A)
50	46120 34100	Y	Circuit breaker	電源遮断器	2				(1P, 20A)
51	02345 63008		Screw	スクリュ	16				
	03115 02003		Spring washer	スプリング ワッシャ	16				
	03116 12003		Plain washer	プレーン ワッシャ	16				
52	44312 02801		Socket	ソケット	3				
53	44312 02900		Socket	ソケット	2				
54	02345 64020		Screw	スクリュ	10				
	02912 09004		Nut	ナット	10				
	03115 03004		Spring washer	スプリング ワッシャ	10				
	03116 18004		Plain washer	プレーン ワッシャ	20				

46 - 01 TERMINAL PLATE

見出番号 Ref. NO.	部品番号 Part NO.	互換性 Inter- change- ability	部 品 名 称		数量 Q' ty	適用号機範囲 Applicable Ser. No.		変更 C/H	備 考 Remarks
			Part Name			8E1			
	44311 66300		TERMINAL PLATE	三相出力端子板					
1	46305 09300		Plate	端子板	1				
2	46312 05100		Bolt	ボルト	5				
3	35208 04500		Bolt	ボルト	5				
4	03115 06014		Spring washer	スプリング ワッシャ	5				
5	03116 15014		Plain washer	プレーン ワッシャ	5				
6	02912 03014		Nut	ナット	10				
7	03115 02014		Spring washer	スプリング ワッシャ	10				
8	03116 14014		Plain washer	プレーン ワッシャ	15				
9	03316 03016		Pin	ピン	10				



51 - 00 FRAME & BONNET



51 - 00 FRAME & BONNET

見出番号 Ref. NO.	部品番号 Part NO.	互換性 Inter- change ability	部 品 名 称		数量 Q'ty	適用号機範囲 Applicable Ser. No.		変更 C/H	備 考 Remarks
			Part Name			8E1			
	51 - 00		FRAME GROUP	フレーム グループ					
1	51100 92040		Frame	フレーム	1				
2	03403 10017		Grommet	グロメット	4				
3	52746 05000		Cap	キャップ	4				
4	52620 55000		Lifting bail	リフティング ベール	1				
5	52620 55100		Lifting bail	リフティング ベール	1				
6	52728 20810		Cushion rubber	クッション ラバー	4				
7	03116 35005		Plain washer	プレーン ワッシャー	8				
8	52746 02400		Cap	キャップ	8				
9	02135 16040		Bolt	ボルト	8				
10	03115 06016		Spring washer	スプリング ワッシャー	8				
11	03116 15016		Plain washer	プレーン ワッシャー	8				
	52 - 00		BONNET GROUP	ボンネット グループ					
21	52100 74830		Cover	カバー	1				
22	52100 75230		Cover	カバー	1				
23	46480 90600		Cover	カバー	1				
24	52830 58300		Cover	カバー	1				
25	52100 76530		Cover	カバー	1				
26	03407 66860		Seal rubber	シール ラバー	4				
27	03407 66863		Seal rubber	シール ラバー	2				
28	52350 44030		Cover	カバー	1				
29	03407 67603		Seal rubber	シール ラバー	2				
30	03407 67605		Seal rubber	シール ラバー	2				
31	52100 75730		Cover	カバー	1				
32	03407 66819		Seal rubber	シール ラバー	2				
33	03407 66802		Seal rubber	シール ラバー	2				
34	52100 75830		Cover	カバー	1				
35	52370 44110		Duct	ダクト	1				
36	03407 68060		Seal rubber	シール ラバー	1				
37	52300 78020		Top cover	トップ カバー	1				
38	52300 77920		Top cover	トップ カバー	1				
39	52230 44800		Cover	カバー	1				
40	03407 67611		Seal rubber	シール ラバー	1				
41	52350 89010		Cover	カバー	1				
42	03407 67602		Seal rubber	シール ラバー	1				
43	52450 89330		Door	ドア	1				
44	03407 68087		Seal rubber	シール ラバー	1				
45	52370 43210		Duct	ダクト	1				
46	52370 43310		Duct	ダクト	1				
47	52450 89730		Door	ドア	1				
48	03407 64720		Seal rubber	シール ラバー	1				
49	03407 68073		Seal rubber	シール ラバー	1				
50	03407 68066		Seal rubber	シール ラバー	1				
51	52370 43510		Duct	ダクト	1				
52	52370 46110		Duct	ダクト	1				
53	52450 89430		Door	ドア	1				
54	03407 64769		Seal rubber	シール ラバー	1				
55	03407 68060		Seal rubber	シール ラバー	1				

51 - 00 FRAME & BONNET

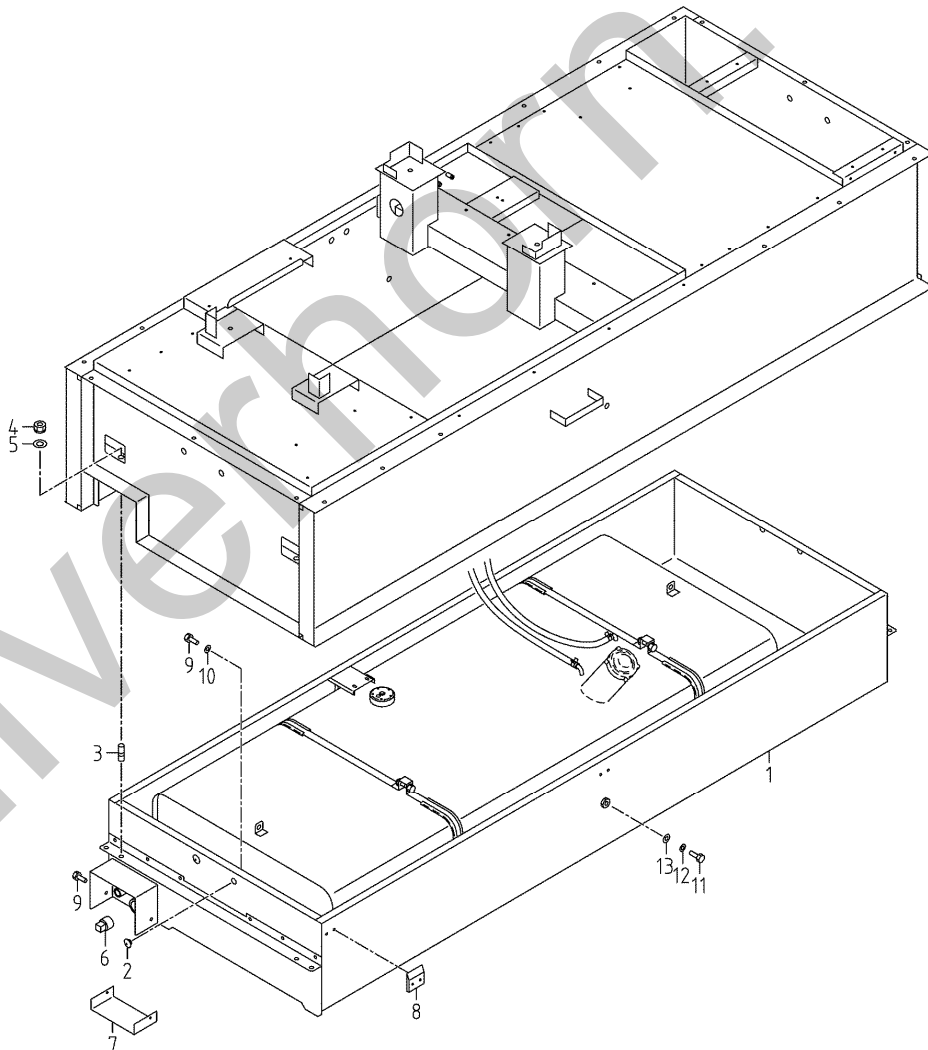
見出番号 Ref. NO.	部品番号 Part NO.	互換性 Inter- change ability	部 品 名 称		数量 Q' ty	適用号機範囲 Applicable Ser. No.		変更 C/H	備 考 Remarks
				Part Name		8E1			
56	52710 03601		Latch ass'y	ラッチ	3				
	52739 03400		Key (0200)	キー	4				
57	52728 14810		Cushion rubber	クッション ラバ-	3				
58	52160 34600		Bracket	ブラケット	2				
59	52370 43710		Duct	ダクト	1				
60	52450 89830		Door	ドア	1				
61	03407 64754		Seal rubber	シール ラバ-	2				
62	52480 13800		Hinge	ヒンジ	8				
63	03407 68087		Seal rubber	シール ラバ-	1				
64	52370 43910		Duct	ダクト	1				
65	52450 91730		Door	ドア	1				
66	03407 64718		Seal rubber	シール ラバ-	1				
67	52450 91830		Door	ドア	1				
68	03407 64708		Seal rubber	シール ラバ-	1				
69	39200 04302		Tool box	ツールボックス	1				
70	52416 30900		Window glass	ウインドウ グラス	1				
71	03407 67605		Seal rubber	シール ラバ-	2				
72	02915 00006		Hexagon flange nut	フランジ付ナット	85				
73	02246 06016		Bolt, w/w	ワッシャ付ボルト	33				
74	02401 64012		Screw	スクリュー	4				
75	02246 08025		Bolt, w/w	ワッシャ付ボルト	47				
76	52480 14400		Hinge	ヒンジ	6				
77	02136 08016		Bolt	ボルト	56				
78	02136 08055		Bolt	ボルト	4				
79	03115 06008		Spring washer	スプリング ワッシャ	4				
80	03116 15008		Plain washer	プレーン ワッシャ	4				
81	52160 23410		Bracket	ブラケット	1				
82	52160 23510		Bracket	ブラケット	1				
83	52400 56322		Side cover	サイドカバー	1				
84	52480 13300		Hinge	ヒンジ	2				
85	02401 46012		Screw	スクリュー	8				
86	52711 01400		Latch ass'y	ラッチ	2				
87	03407 64739		Seal rubber	シール ラバ-	1				
88	52733 11500		Plate	プレート	1				
89	52746 01900		Cap	キャップ	4				(protector)
90	02246 08016		Bolt, w/w	ワッシャ付ボルト	2				
91	52160 93001		Bracket	ブラケット	1				
92	03266 05013		Blind rivet	リベット	16				
93	03407 68087		Seal rubber	シール ラバ-	1				
94	52746 05400		Cap	キャップ	2				(閉塞用)
95	03403 10010		Grommet	グロメット	12				
96	31131 04100		Rubber	ゴム	12				
97	03407 66852		Seal rubber	シール ラバ-	2				
98	03407 66865		Seal rubber	シール ラバ-	2				
99	03407 66839		Seal rubber	シール ラバ-	2				
100	03407 66866		Seal rubber	シール ラバ-	2				
101	03407 66906		Seal rubber	シール ラバ-	2				
102	03407 66934		Seal rubber	シール ラバ-	2				
103	52450 89530		Door	ドア	1				
104	03407 64707		Seal rubber	シール ラバ-	1				
105	52733 11201		Plate	プレート	1				
106	52728 42710		Cushion rubber	クッション ラバ-	1				

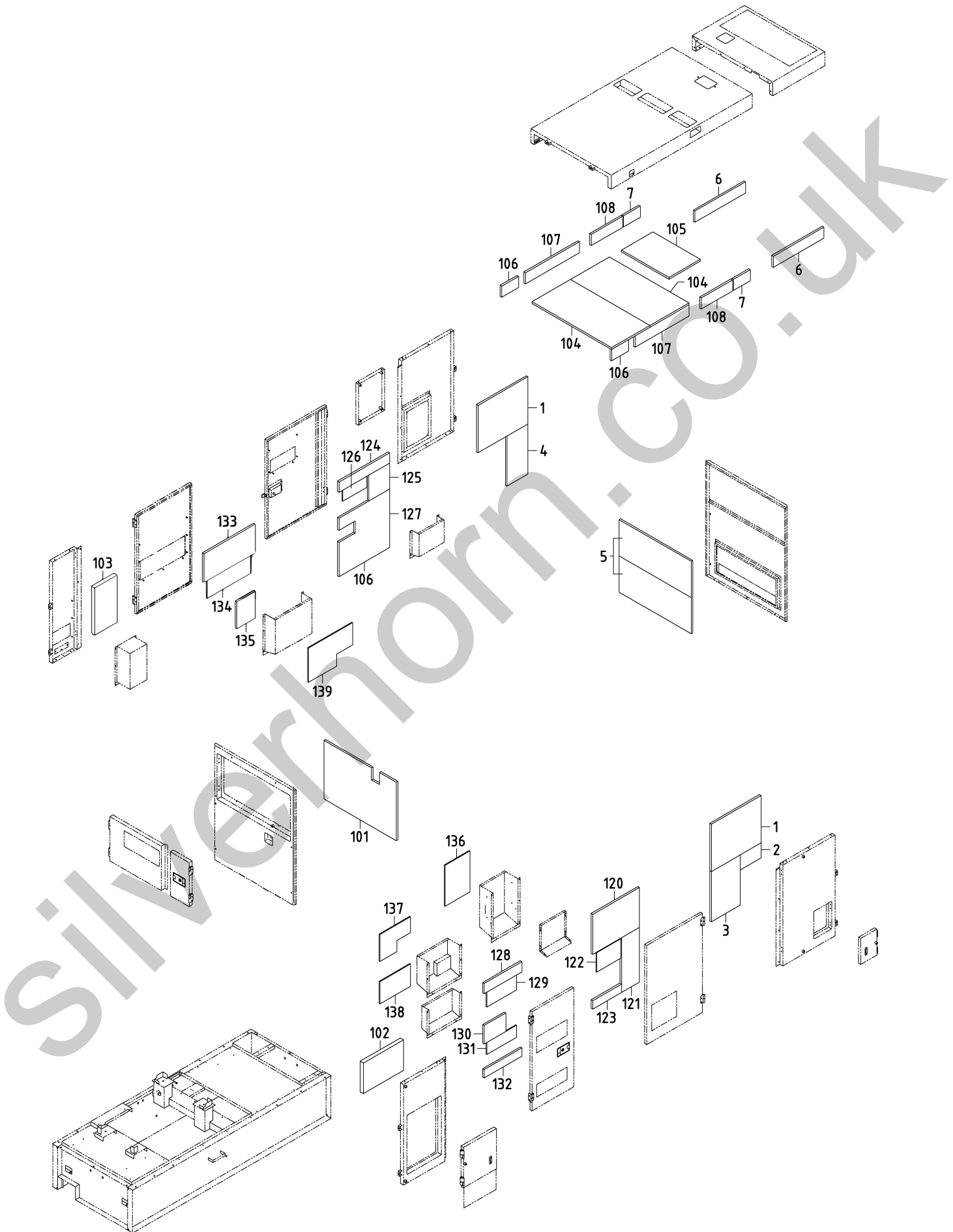
51 - 00 FRAME & BONNET

見出番号 Ref. NO.	部品番号 Part NO.	互換性 Inter- change- ability	部品名称 Part Name		数量 Q' ty	適用号機範囲 Applicable Ser. No.		変更 C/H	備考 Remarks
						8E1			
107	52456 04100		Plate	プレート	1				
108	02914 60006		Locking nut	ロッキング ナット	4				
109	52350 83220		Cover	カバー	1				
110	02401 45016		Screw	スクリュー	2				
111	03407 68124		Seal rubber	シール ラバー	1				
112	03407 68146		Seal rubber	シール ラバー	1				
113	52728 56310		Cushion rubber	クッション ラバー	1				
114	52728 56410		Cushion rubber	クッション ラバー	1				
115	52160 23210		Bracket	ブラケット	1				
116	52160 23310		Bracket	ブラケット	1				
117	03266 05012		Blind rivet	リベット	6				

51 - 01 OIL FENCE

見出番号 Ref. NO.	部品番号 Part NO.	互換性 Inter- change ability	部 品 名 称		数量 Q' ty	適用号機範囲 Applicable Ser. No.		変更 C/H	備 考 Remarks
			Part Name			8E1			
	51 - 01		FRAME GROUP	フレーム グループ					
1	51250 03500		Base	ベース	1				
2	03403 10017		Grommet	グロメット	4				
3	02473 12035		Stud bolt	スタッド ボルト	4				
4	02915 20012		Nut, w/w	ワッシャ付ナット	4				
5	03116 12012		Plain washer	プレーン ワッシャ	4				
6	03620 41008		Plug	プラグ	1				
7	52140 21101		Frame	フレーム	1				
8	52140 20901		Frame	スライダ	4				(guide)
9	02246 06016		Bolt, w/w	ワッシャ付ボルト	10				
10	52744 01100		Washer	ワッシャ	8				
11	02136 12025		Bolt	ボルト	2				
12	03115 06012		Spring washer	スプリング ワッシャ	2				
13	03116 15012		Plain washer	プレーン ワッシャ	2				





52 - 00 LINING

見出番号 Ref. NO.	部品番号 Part NO.	互換性 Inter- change ability	部 品 名 称		数量 Q' ty	適用号機範囲 Applicable Ser. No.		変更 C/H	備 考 Remarks
			Part Name			8E1			
	52900 60620		URETHANE FOAM KIT	ウレタン フォーム キット					
1	52919 26630		Lining	ライニング*	2				
2	52919 26730		Lining	ライニング*	1				
3	52919 26830		Lining	ライニング*	1				
4	52919 48110		Lining	ライニング*	1				
5	52919 26930		Lining	ライニング*	2				
6	52919 22010		Lining	ライニング*	2				
7	52919 27330		Lining	ライニング*	2				
101	52931 35030		Lining	ライニング*	1				
102	52959 43360		Lining	ライニング*	1				
103	52959 43460		Lining	ライニング*	1				
104	52959 43560		Lining	ライニング*	2				
105	52959 30230		Lining	ライニング*	1				
106	52959 43760		Lining	ライニング*	2				
107	52959 43860		Lining	ライニング*	2				
108	52959 43960		Lining	ライニング*	2				
120	52977 19100		Lining	ライニング*	1				
121	52977 23100		Lining	ライニング*	1				
122	52977 25810		Lining	ライニング*	1				
123	52977 25910		Lining	ライニング*	1				
124	52977 26010		Lining	ライニング*	1				
125	52977 26110		Lining	ライニング*	1				
126	52977 26210		Lining	ライニング*	1				
127	52978 67900		Lining	ライニング*	1				
128	52977 26310		Lining	ライニング*	1				
129	52977 26410		Lining	ライニング*	1				
130	52977 26510		Lining	ライニング*	1				
131	52977 26610		Lining	ライニング*	1				
132	52977 26710		Lining	ライニング*	1				
133	52977 23400		Lining	ライニング*	1				
134	52977 26810		Lining	ライニング*	1				
135	52977 26910		Lining	ライニング*	1				
136	52977 27010		Lining	ライニング*	1				
137	52978 68000		Lining	ライニング*	1				
138	52977 27110		Lining	ライニング*	1				
139	52978 68100		Lining	ライニング*	1				

2019年 7月 1日 初版

発行 **北越工業株式会社**

新潟本社・工場
新潟県燕市下粟生津3074

(無断複写・転載を禁ず)

HOKUETSU INDUSTRIES CO., LTD.

8TH FLOOR SHINJUKU SAN-EI BLDG,
22-2 NISHI-SHINJUKU 1-CHOME, SHINJUKU-KU
TOKYO 160-0023 JAPAN

TEL:81-3-3348-7281

FAX:81-3-3348-7289

URL:<http://www.airman.co.jp>

Copyright (C) 2019 HOKUETSU INDUSTRIES CO., LTD. All Rights Reserved.

1907-00
CAT. NO. 39540 79000

Silverhorn.CO.UK

AIRMAN
HOKUETSU INDUSTRIES CO., LTD.